

Рабочая программа дисциплины: разработана в соответствии с Федеральным государственным образовательным стандартом высшего образования (ФГОС ВО 3++) по направлению подготовки 15.03.02 Технологические машины и оборудование, утвержденным приказом МИНОБРНАУКИ России от 9 августа 2021 г. № 728 на основании учебного плана, принятого УС ДПИ НГТУ

протокол от __28.04.2022__ № __8__

Рабочая программа одобрена на заседании кафедры-разработчика РПД Технологическое оборудование и транспортные системы

протокол от __05.05.2022__ № __7__

Заведующий кафедрой к.т.н., доцент _____
(подпись)

В.А. Диков
(Ф. И. О.)

СОГЛАСОВАНО:

Заведующий выпускающей кафедрой
Технологическое оборудование и транспортные системы

К.т.н., доцент _____ В.А. Диков
(подпись)

Начальник ОУМБО _____ И.В. Старикова
(подпись)

Рабочая программа зарегистрирована в ОУМБО: 15.03.02 - 36

СОДЕРЖАНИЕ

1. Цели и задачи освоения дисциплины	4
2. Место дисциплины в структуре образовательной программы	4
3. Компетенции обучающегося, формируемые в результате освоения дисциплины (модуля)	5
4. Структура и содержание дисциплины	7
5. Текущий контроль успеваемости и промежуточная аттестация по итогам освоения дисциплины	28
6. Учебно-методическое обеспечение дисциплины	30
7. Информационное обеспечение дисциплины	31
8. Образовательные ресурсы для инвалидов и лиц с ОВЗ.....	33
9. Материально-техническое обеспечение, необходимое для осуществления образовательного процесса по дисциплине	33
10. Методические рекомендации обучающимся по освоению дисциплины	34
11. Оценочные средства для контроля освоения дисциплины.....	38

1. ЦЕЛИ И ЗАДАЧИ ОСВОЕНИЯ ДИСЦИПЛИНЫ

1.1. Цель освоения дисциплины:

Целью освоения дисциплины является изучение устройства, принципов работы, особенностей эксплуатации технологического оборудования – машин и аппаратов химических производств.

1.2. Задачи освоения дисциплины (модуля):

- организация рабочих мест, их техническое оснащение с размещением технологического оборудования;
- обслуживание технологического оборудования для реализации производственных процессов;
- участие в работах по доводке и освоению технологических процессов в ходе подготовки производства новой продукции;
- наладка, настройка, регулирование и опытная проверка технологического оборудования и программных средств;
- проверка технического состояния и остаточного ресурса технологического оборудования, организация профилактических осмотров и текущего ремонта;
- приёмка и освоение вводимого оборудования;
- составление инструкций по эксплуатации оборудования и программ испытаний;
- расчёт и проектирование деталей и узлов машиностроительных конструкций в соответствии с техническими заданиями и использованием стандартных средств автоматизации проектирования;
- разработка рабочей проектной и технической документации, оформление законченных проектно-конструкторских работ;
- проведение контроля соответствия разрабатываемых проектов и технической документации стандартам, техническим условиям и другим нормативным документам;
- проведение предварительного технико-экономического обоснования проектных решений.

2. МЕСТО ДИСЦИПЛИНЫ В СТРУКТУРЕ ОБРАЗОВАТЕЛЬНОЙ ПРОГРАММЫ

Учебная дисциплина «Машины и аппараты химических производств» включена в перечень дисциплин вариативной части (формируемой участниками образовательных отношений), определяющей направленность ОП. Дисциплина реализуется в соответствии с требованиями ФГОС ВО, ОП и УП.

Дисциплина базируется на следующих дисциплинах: «Основы проектирования»

Дисциплина «Машины и аппараты химических производств» является основополагающей для изучения дисциплин «Специальное оборудование предприятий химии и переработки пластмасс», «Ремонт и монтаж технологического оборудования», «Системный анализ процессов химической технологии», прохождения преддипломной практики и подготовки и выполнения ВКР.

Рабочая программа дисциплины «Машины и аппараты химических производств» для инвалидов и лиц с ограниченными возможностями здоровья разрабатывается индивидуально с учетом особенностей психофизического развития, индивидуальных возможностей и состояния здоровья таких обучающихся, по их личному заявлению.

3. КОМПЕТЕНЦИИ ОБУЧАЮЩЕГОСЯ, ФОРМИРУЕМЫЕ В РЕЗУЛЬТАТЕ ОСВОЕНИЯ ДИСЦИПЛИНЫ (МОДУЛЯ)

Таблица 1- Формирование компетенций дисциплинами
по очной форме обучения

Наименование дисциплин, формирующих компетенцию совместно	Семестры, формирования компетенций дисциплинами							
	1	2	3	4	5	6	7	8
Код компетенции ПК-1								
Ознакомительная практика				+				
Системы управления технологическими процессами						+		
Машины и аппараты химических производств						+	+	
Специальное оборудование предприятий химии и переработки пластмасс							+	+
Ремонт и монтаж технологического оборудования								+
Основы эргономики и дизайна								+
Основы инженерного творчества								+
Преддипломная практика								+
Подготовка к процедуре защиты и защита выпускной квалификационной работы								+
Код компетенции ПК-2								
Основы технологии машиностроения							+	
Технологическая (проектно-технологическая практика)						+		
Основы проектирования						+	+	
Машины и аппараты химических производств						+	+	
Нормативная документация отрасли							+	
Специальное оборудование предприятий химии и переработки пластмасс							+	+
Системный анализ процессов химической технологии								+
Основы эргономики и дизайна								+
Основы инженерного творчества								+
Основы строительного дела								+
Современные информационные технологии в проектировании								+
Преддипломная практика								+
Подготовка к процедуре защиты и защита выпускной квалификационной работы								+

ПЕРЕЧЕНЬ ПЛАНИРУЕМЫХ РЕЗУЛЬТАТОВ ОБУЧЕНИЯ ПО ДИСЦИПЛИНЕ, СООТНЕСЕННЫХ С ПЛАНИРУЕМЫМИ РЕЗУЛЬТАТАМИ ОСВОЕНИЯ ОП

Таблица 2- Перечень планируемых результатов обучения по дисциплине, соотнесенных с планируемыми результатами освоения

Код и наименование компетенции	Код и наименование индикатора достижения компетенции	Планируемые результаты обучения по дисциплине			Оценочные средства	
					Текущего контроля	Промежуточной аттестации
ПК-1. Способен разрабатывать и планировать внедрение новой техники и технологий, обеспечивать надежную, бесперебойную и безаварийную работу технологического оборудования, составлять документацию для технического обслуживания и ремонта оборудования	ИПК-1.1 Разрабатывает и внедряет новую технику и технологию	Знать: основное технологическое оборудование, принципы его работы и особенности эксплуатации	Уметь: определять основные показатели работы машин и аппаратов	Владеть: методами оценки достоинств и недостатков новой техники	Тестирование в системе MOODLE (75 тестов)	Вопросы для устного собеседования: билеты (22 вопроса)
	ИПК-1.2. Обеспечивает бесперебойную и безаварийную работу технологического оборудования	Знать: основное и вспомогательное технологического оборудования, основные технические показатели технологического оборудования и умеет проводить их сравнение с аналогами	Уметь: выбирать оптимальные режимы эксплуатации оборудования	Владеть: приемами работы с документацией для технического обслуживания и ремонта оборудования		
ПК-2. Способен анализировать исходные данные и принимать проектные решения при разработке новых и реконструкции существующих производств с формированием комплектов проектно-конструкторской документации	ИПК-2.1. Анализирует исходные данные и принимает проектные решения при разработке новых и реконструкции существующих производств	Знать: методики расчета и выбора основного и вспомогательного технологического оборудования	Уметь: выполнять проектировочный и проверочный расчет разных видов технологического оборудования	Владеть: методами расчета основных характеристик	Тестирование в системе MOODLE (75 тестов)	Вопросы для устного собеседования: билеты (22 вопроса)

4. СТРУКТУРА И СОДЕРЖАНИЕ ДИСЦИПЛИНЫ

4.1 Распределение трудоёмкости дисциплины по видам работ по семестрам

Общая трудоёмкость дисциплины составляет 13 зач.ед./468 часов, распределение часов по видам работ семестрам представлено в табл.3.

Формат изучения дисциплины: с использованием элементов электронного обучения.

Таблица 3.

Распределение трудоёмкости дисциплины по видам работ по семестрам для очного обучения

Вид учебной работы	Всего часов	Семестры	
		6	7
1. Контактная работа обучающихся с преподавателем (по видам учебных занятий) (всего), в том числе:	198	89	109
1.1. Аудиторные занятия (всего), в том числе:	187	85	102
- лекции (Л)	85	34	51
- лабораторные работы (ЛР)	34	17	17
- практические занятия (ПЗ)	68	34	34
- практикумы (П)			
1.2. Внеаудиторные занятия (всего), в том числе:	11	4	7
- групповые консультации по дисциплине	6	4	2
- групповые консультации по промежуточной аттестации (экзамен)	2		2
- индивидуальная работа преподавателя с обучающимся:			
- по проектированию: проект (работа)	3		3
- по выполнению РГР			
- по выполнению КР			
- по составлению реферата, доклада, эссе			
2. Самостоятельная работа студента (СРС) (всего)	234	91	143
Вид промежуточной аттестации : зачет с оценкой, экзамен	36	Зачет с оценкой	Экзамен / 36
Общая трудоемкость, часы/зачетные единицы	468/13	180/5	288/8

для заочного обучения

Вид учебной работы	Всего часов	курс	
		4	5
1. Контактная работа обучающихся с преподавателем (по видам учебных занятий) (всего), в том числе:	90	43	47
1.1. Аудиторные занятия (всего), в том числе:	78	38	40
- лекции (Л)	38	18	20
- лабораторные работы (ЛР)	16	8	8
- практические занятия (ПЗ)	24	12	12
- практикумы (П)			
1.2. Внеаудиторные занятия (всего), в том числе:	12	5	7
- групповые консультации по дисциплине	5	3	2
- групповые консультации по промежуточной аттестации (экзамен)	4	2	2
- индивидуальная работа преподавателя с обучающимся:	3		3
- по проектированию: проект (работа)			
- по выполнению РГР			
- по выполнению КР			
- по составлению реферата, доклада, эссе			
2. Самостоятельная работа студента (СРС) (всего)	360	164	196
Вид промежуточной аттестации: экзамен	Экзамены / 18	экзамен / 9	экзамен / 9
Общая трудоемкость, часы/зачетные единицы	468 / 13	216 / 6	252 / 7

4.2. Содержание дисциплины, структурированное по темам

Таблица 4.1.

Содержание дисциплины, структурированное по темам, для обучающихся очной формы обучения

Планируемые (контролируемые) результаты освоения: код УК, ОПК, ПК и индикаторы достижения компетенций	Наименование тем	Виды учебной работы				Вид СРС	Наименование используемых активных и интерактивных образовательных технологий	Реализация в рамках практической подготовки (трудоемкость в часах)	Наименование разработанного электронного курса (трудоемкость в часах)
		Контактная работа		Самостоятельная работа обучающихся (СРС), час					
		Лабораторные	Практические						
6 семестр									
Раздел 1. Основы разработки машин и аппаратов									
ПК-1, ИПК-1.1, ИПК-1.2 ПК-2, ИПК-2.1	Тема 1. Общие положения и понятия	2	-	-	2	чтение литературы: [6.1.1, гл.1, с.5–32]			
Раздел 2. Машины для механических процессов с твердыми материалами									
ПК-1, ИПК-1.1, ИПК-1.2 ПК-2, ИПК-2.1	Тема 2.1 Машины для классификации сыпучих материалов	3	-	-	2	чтение литературы: [6.1.1, гл.4, с.332–351; 6.2.5, с. 1–88]			
	Практическое занятие 2.1. Грохоты с колебательным движением просеивающей поверхности			2	3	Подготовка к практическим занятиям. Выполнение заданий для самостоятельной работы. [6.2.5, с. 1–88]			
	Лабораторная работа 2.1. Изучение работы вибрационного сита		2		5	Подготовка к лабораторным работам, составление отчета			
	Тема 2.2. Машины для измельчения твердых материалов	3	-	-	2	чтение литературы: [6.1.1, гл.4, с.228–265;			

Планируемые (контролируемые) результаты освоения: код УК, ОПК, ПК и индикаторы достижения компетенций	Наименование тем	Виды учебной работы				Вид СРС	Наименование используемых активных и интерактивных образовательных технологий	Реализация в рамках практической подготовки (трудоемкость в часах)	Наименование разработанного электронного курса (трудоемкость в часах)
		Контактная работа		Самостоятельная работа обучающихся (СРС), час					
			Лабораторные						
						6.3.2, с. 1–54]			
ПК-1, ИПК-1.1, ИПК-1.2 ПК-2, ИПК-2.1	Практическое занятие 2.2. Машины для измельчения твердых материалов			4	3	Подготовка к практическим занятиям. Выполнение заданий для самостоятельной работы [6.3.2, с. 1–54]]			
	Лабораторная работа 2.2. Изучение работы щековой дробилки		2		5	Подготовка к лабораторным работам, составление отчета			
	Тема 2.3. Машины для смешения и питания сыпучих и пастообразных материалов	4	-	-	2	чтение литературы: [6.1.1, Гл.4., с.265–298]			
	Лабораторная работа 2.3. Изучение работы винтового питателя		2		5	Подготовка к лабораторным работам, составление отчета [6.2.4, с.9-19]			
Раздел 3. Оборудование для гидромеханических процессов									
ПК-1, ИПК-1.1, ИПК-1.2 ПК-2, ИПК-2.1	Тема 3.1. Оборудование для разделения жидких неоднородных систем	6			2	чтение литературы [6.1.1, Гл.5., с.354–415]			
	Практическое занятие 3.1.-1 Фильтры периодического действия			4	3	Подготовка к практическим занятиям. Выполнение заданий для самостоятельной			

Планируемые (контролируемые) результаты освоения: код УК, ОПК, ПК и индикаторы достижения компетенций	Наименование тем	Виды учебной работы				Вид СРС	Наименование используемых активных и интерактивных образовательных технологий	Реализация в рамках практической подготовки (трудоемкость в часах)	Наименование разработанного электронного курса (трудоемкость в часах)
		Контактная работа		Самостоятельная работа обучающихся (СРС), час					
			Лабораторные						
						работы [6.2.3, с.124-148]			
ПК-1, ИПК-1.1, ИПК-1.2 ПК-2, ИПК-2.1	Практическое занятие 3.1.-2 Фильтры непрерывного действия			3	3	Подготовка к практическим занятиям. Выполнение заданий для самостоятельной работы [6.2.3, с.149–162]			
	Практическое занятие 3.1.-3 Фильтрующие центрифуги периодического действия			3	3	Подготовка к практическим занятиям. Выполнение заданий для самостоятельной работы [6.2.3, с.163–180]			
	Практическое занятие 3.1.-4 Отстойники			2	3	Подготовка к практическим занятиям. Выполнение заданий для самостоятельной работы [6.2.3, с.181–202]			
ПК-1, ИПК-1.1, ИПК-1.2 ПК-2, ИПК-2.1	Практическое занятие 3.1.-6 Отстойные центрифуги			2	3	Подготовка к практическим занятиям. Выполнение заданий для самостоятельной работы [6.2.3, с.217–230]			

Планируемые (контролируемые) результаты освоения: код УК, ОПК, ПК и индикаторы достижения компетенций	Наименование тем	Виды учебной работы				Вид СРС	Наименование используемых активных и интерактивных образовательных технологий	Реализация в рамках практической подготовки (трудоемкость в часах)	Наименование разработанного электронного курса (трудоемкость в часах)
		Контактная работа			Самостоятельная работа обучающихся (СРС), час				
			Лабораторные	Практические					
	Лабораторная работа 3.1. Изучение работы напорного гидроциклона		2		4	Подготовка к лабораторным работам, составление отчета [6.2.4, с. 20-30]			
	Тема 3.2. Оборудование для разделения газовых неоднородных систем	6			2	чтение литературы [6.1.1, Гл.5., с.416–471]			
	Практическое занятие 3.2.-1 Циклоны			2	3	Подготовка к практическим занятиям. Выполнение заданий для самостоятельной работы [6.2.3, с.231–248]			
	Практическое занятие 3.2.-2 Скрубберы Вентури			2	3	Подготовка к практическим занятиям. Выполнение заданий для самостоятельной работы [6.2.3, с.249–264]			
ПК-1, ИПК-1.1, ИПК-1.2 ПК-2, ИПК-2.1	Лабораторная работа 3.2.-1 Изучение работы циклонного пылеуловителя		2		4	Подготовка к лабораторным работам, составление отчета [6.2.4, с.31–40]			
	Лабораторная работа 3.2.-2 Изучение работы скруббера Вентури		2		4	Подготовка к лабораторным работам, составление отчета			

Планируемые (контролируемые) результаты освоения: код УК, ОПК, ПК и индикаторы достижения компетенций	Наименование тем	Виды учебной работы				Вид СРС	Наименование используемых активных и интерактивных образовательных технологий	Реализация в рамках практической подготовки (трудоемкость в часах)	Наименование разработанного электронного курса (трудоемкость в часах)
		Контактная работа		Самостоятельная работа обучающихся (СРС), час					
			Лабораторные						
						[6.2.4, с. 41–52]			
Раздел 4. Оборудование для тепловых процессов									
ПК-1, ИПК-1.1, ИПК-1.2 ПК-2, ИПК-2.1	Тема 4.1. Рекуперативные теплообменные аппараты	8			2	чтение литературы [6.1.1, Гл.6., с.474–509]			
	Практическое занятие 4.1.-1 Кожухотрубчатые теплообменные аппараты			4	3	Подготовка к практическим занятиям. Выполнение заданий для самостоятельной работы [6.2.3, с.265-301]			
	Практическое занятие 4.1.-2 Аппараты воздушного охлаждения			4	3	Подготовка к практическим занятиям. Выполнение заданий для самостоятельной работы [6.2.3, с.302-331]			
ПК-1, ИПК-1.1, ИПК-1.2 ПК-2, ИПК-2.1	Лабораторная работа 4.1.-1 Изучение работы теплообменного аппарата пленочного типа		3		4	Подготовка к лабораторным работам, составление отчета [6.2.4, с. 76–86]			
	Лабораторная работа 4.1.-2 Изучение работы теплообменного аппарата с оребренными трубами		2		4	Подготовка к лабораторным работам, составление отчета [6.2.4, с.87–99]			

Планируемые (контролируемые) результаты освоения: код УК, ОПК, ПК и индикаторы достижения компетенций	Наименование тем	Виды учебной работы				Вид СРС	Наименование используемых активных и интерактивных образовательных технологий	Реализация в рамках практической подготовки (трудоемкость в часах)	Наименование разработанного электронного курса (трудоемкость в часах)
		Контактная работа			Самостоятельная работа обучающихся (СРС), час				
			Лабораторные	Практические					
	Тема 4.2. Смесительные теплообменные аппараты	1			3	чтение литературы, [6.1.7, 1 кн., с.346–349]			
	Тема 4.3. Регенеративные теплообменные аппараты	1			3	чтение литературы: [6.1.7, 1 кн. с.348–349]			
	Итого за семестр	34	17	34	91				
7 семестр									
Раздел 5. Выпарные и кристаллизационные аппараты									
ПК-1, ИПК-1.1, ИПК-1.2 ПК-2, ИПК-2.1	Тема 5.1. Выпарные аппараты	4			2	чтение литературы: [6.1.1, Гл.6., с.509–539]			
ПК-1, ИПК-1.1, ИПК-1.2 ПК-2, ИПК-2.1	Практическое занятие 5.1. Выпарные трубчатые аппараты			3	3	Подготовка к практическим занятиям. Выполнение заданий для самостоятельной работы [6.2.3, с.332–358]			
ПК-1, ИПК-1.1, ИПК-1.2 ПК-2, ИПК-2.1	Тема 5.2. Кристаллизаторы	4			2	чтение литературы: [6.1.1, Гл.6., с.539–551]			
	Практическое занятие 5.2. Кристаллизаторы с кипящим слоем кристаллов			2	3	Подготовка к практическим занятиям. Выполнение заданий для самостоятельной работы			

Планируемые (контролируемые) результаты освоения: код УК, ОПК, ПК и индикаторы достижения компетенций	Наименование тем	Виды учебной работы				Вид СРС	Наименование используемых активных и интерактивных образовательных технологий	Реализация в рамках практической подготовки (трудоемкость в часах)	Наименование разработанного электронного курса (трудоемкость в часах)
		Контактная работа		Самостоятельная работа обучающихся (СРС), час					
			Лабораторные						
						[6.2.3, с.359–374]			
Раздел 6. Массообменные аппараты									
ПК-1, ИПК-1.1, ИПК-1.2 ПК-2, ИПК-2.1	Тема 6.1. Колонные аппараты для массообменных процессов в системах газ (пар) – жидкость	10			4	чтение литературы: [6.1.1, Гл.7., с.556–638]			
	Практическое занятие 6.1.-1 Насадочные абсорберы			6	5	Подготовка к практическим занятиям. Выполнение заданий для самостоятельной работы [6.2.3, с.375–397]			
	Практическое занятие 6.1.-2 Тарельчатые ректификационные колонны			6	5	Подготовка к практическим занятиям. Выполнение заданий для самостоятельной работы [6.2.3, с.398–419]			
ПК-1, ИПК-1.1, ИПК-1.2 ПК-2, ИПК-2.1	Лабораторная работа 6.1.-1 Изучение работы насадочной колонны		3		4	Подготовка к лабораторным работам, составление отчета [6.2.4, с.116-130]			
	Лабораторная работа 6.1.-2 Изучение работы тарельчатой колонны		3		4	Подготовка к лабораторным работам, составление отчета [6.2.4, с.131-144]			

Планируемые (контролируемые) результаты освоения: код УК, ОПК, ПК и индикаторы достижения компетенций	Наименование тем	Виды учебной работы			Вид СРС	Наименование используемых активных и интерактивных образовательных технологий	Реализация в рамках практической подготовки (трудоемкость в часах)	Наименование разработанного электронного курса (трудоемкость в часах)
		Контактная работа		Самостоятельная работа обучающихся (СРС), час				
		Лабораторные	Практические					
	Тема 6.2. Экстракционные аппараты	4			3	чтение литературы: [6.1.1, Гл.7., с.638–648]		
	Тема 6.3. Аппараты для процессов адсорбции	3			2	чтение литературы: [6.1.1, Гл.7., с.648–660]		
Раздел 7. Тепломассообменные аппараты								
ПК-1, ИПК-1.1, ИПК-1.2 ПК-2, ИПК-2.1	Тема 7.1. Сушильные аппараты с неподвижным слоем высушиваемого материала	2			2	чтение литературы: [6.1.1, Гл.7., с.688–698]		
	Практическое занятие 7.1. Ленточные сушилки			2	3	Подготовка к практическим занятиям. Выполнение заданий для самостоятельной работы [6.2.3, с.420–437]		
ПК-1, ИПК-1.1, ИПК-1.2 ПК-2, ИПК-2.1	Тема 7.2. Сушильные аппараты с механически перемешиваемым слоем материала	3			2	чтение литературы: [6.1.1, Гл.7., с.698–710]		
	Практическое занятие 7.2. Барабанные сушилки			2	3	Подготовка к практическим занятиям. Выполнение заданий для самостоятельной работы [6.2.3, с.438-450]		
	Тема 7.3. Сушильные аппараты с	3			2	чтение литературы:		

Планируемые (контролируемые) результаты освоения: код УК, ОПК, ПК и индикаторы достижения компетенций	Наименование тем	Виды учебной работы				Вид СРС	Наименование используемых активных и интерактивных образовательных технологий	Реализация в рамках практической подготовки (трудоемкость в часах)	Наименование разработанного электронного курса (трудоемкость в часах)
		Контактная работа		Самостоятельная работа обучающихся (СРС), час					
			Лабораторные						
	взвешенным слоем материала					[6.1.1, Гл.7., с.710–731]			
	Практическое занятие 7.3.-1 Пневматические трубные сушилки			2	3	Подготовка к практическим занятиям. Выполнение заданий для самостоятельной работы [6.2.3, с.451–467]			
	Практическое занятие 7.3.-2 Сушилки кипящего слоя			2	3	Подготовка к практическим занятиям. Выполнение заданий для самостоятельной работы [6.2.3, с.468–491]			
	Лабораторная работа 7.3. Изучение работы аппарата с псевдооживленным слоем твердого материала		3		4	Подготовка к лабораторным работам, составление отчета [6.2.4, с.100-115]			
Раздел 8. Химические реакторы и печи									
ПК-1, ИПК-1.1, ИПК-1.2 ПК-2, ИПК-2.1	Тема 8.1. Характеристика химических процессов	2			2	чтение литературы: [6.1.1, Гл.8., с.733–743]			
	Тема 8.2. Реакторы для химических реакций в жидкой среде.	4			2	чтение литературы: [6.1.1, Гл.8., с.743–771]			
	Практическое занятие 8.2-1. Пе-			2	3	Подготовка к практи-			

Планируемые (контролируемые) результаты освоения: код УК, ОПК, ПК и индикаторы достижения компетенций	Наименование тем	Виды учебной работы				Вид СРС	Наименование используемых активных и интерактивных образовательных технологий	Реализация в рамках практической подготовки (трудоемкость в часах)	Наименование разработанного электронного курса (трудоемкость в часах)
		Контактная работа			Самостоятельная работа обучающихся (СРС), час				
			Лабораторные	Практические					
	ремешивающие устройства ёмкостных аппаратов					ческим занятиям. Выполнение заданий для самостоятельной работы [6.2.3, с.492–537]			
	Практическое занятие 8.2-2. Реактор-котёл для жидкостных химических реакций непрерывного действия			3	3	Подготовка к практическим занятиям. Выполнение заданий для самостоятельной работы [6.2.3, с.492–537]			
	Практическое занятие 8.2-3. Реактор-котёл для жидкостных химических реакций периодического действия			2	3	Подготовка к практическим занятиям. Выполнение заданий для самостоятельной работы [6.2.3, с.492–537]			
ПК-1, ИПК-1.1, ИПК-1.2 ПК-2, ИПК-2.1	Практическое занятие 8.2-4. Трубчатый реактор для жидкостных химических реакций			2	3	Подготовка к практическим занятиям. Выполнение заданий для самостоятельной работы [6.2.3, с.538–542]			
	Лабораторная работа 8.2-1. Изучение работы емкостного смесительного аппарата с механиче-		4		4	Подготовка к лабораторным работам, составление отчета			

Планируемые (контролируемые) результаты освоения: код УК, ОПК, ПК и индикаторы достижения компетенций	Наименование тем	Виды учебной работы				Вид СРС	Наименование используемых активных и интерактивных образовательных технологий	Реализация в рамках практической подготовки (трудоемкость в часах)	Наименование разработанного электронного курса (трудоемкость в часах)
		Контактная работа			Самостоятельная работа обучающихся (СРС), час				
			Лабораторные	Практические					
	скими мешалками					[6.2.4, с.53-65]			
	Лабораторная работа 8.2-2. Изучение работы реакторов для проведения химических реакций в жидкой среде		2		4	Подготовка к лабораторным работам, составление отчета [6.2.4, с.162-180]			
	Тема 8.3. Реакторы для химических реакций в системе газ-жидкость	4			2	чтение литературы: [6.1.1, Гл.8., с.771–790]			
	Лабораторная работа 8.3. Изучение работы распределительно-орошительных устройств пленочных аппаратов		2		4	Подготовка к лабораторным работам, составление отчета [6.2.4, с.66-75]			
	Тема 8.4. Реакции для химических реакций в газовой фазе	4			2	чтение литературы: [6.1.1, с. Гл.8., с.790–805]			
	Тема 8.5. Реакторы для химических реакций между газом и твердым веществом.	4			2	чтение литературы: [6.1.1, Гл.8., с.806–835]			
ПК-1, ИПК-1.1, ИПК-1.2 ПК-2, ИПК-2.1	Курсовое проектирование				50	чтение литературы [6.3.1, с.1-47]			
	Итого за семестр	51	17	34	143				
	ИТОГО ПО ДИСЦИПЛИНЕ	85	34	68	234				

Таблица 4.2.

Содержание дисциплины, структурированное по темам, для обучающихся заочной формы обучения

Планируемые (контролируемые) результаты освоения: код УК, ОПК, ПК и индикаторы достижения компетенций	Наименование тем	Виды учебной работы				Вид СРС	Наименование используемых активных и интерактивных образовательных технологий	Реализация в рамках практической подготовки (трудоемкость в часах)	Наименование разработанного электронного курса (трудоемкость в часах)
		Контактная работа			Самостоятельная работа обучающихся (СРС), час				
			Лабораторные	Практические					
4 курс									
Раздел 1. Основы разработки машин и аппаратов									
ПК-1, ИПК-1.1, ИПК-1.2 ПК-2, ИПК-2.1	Тема 1. Общие положения и понятия	1	-	-	8	чтение литературы: [6.1.1, гл.1, с.5–32]			
Раздел 2. Машины для механических процессов с твердыми материалами									
ПК-1, ИПК-1.1, ИПК-1.2 ПК-2, ИПК-2.1	Тема 2.1 Машины для классификации сыпучих материалов	1	-	-	8	чтение литературы: [6.1.1, гл.4, с.332–351; 6.2.5, с. 1–88]			
	Тема 2.2. Машины для измельчения твердых материалов	2	-	-	8	чтение литературы: [6.1.1, гл.4, с.228–265; 6.3.2, с. 1–54]			
	Практическое занятие 2.1. Машины для измельчения твердых материалов			2	6	Подготовка к практическим занятиям. Выполнение заданий для самостоятельной работы [6.3.2, с. 1–54]			
	Лабораторная работа 2.2. Изучение работы щековой дробилки		1,5		10	Подготовка к лабораторным работам, составление отчета			

Планируемые (контролируемые) результаты освоения: код УК, ОПК, ПК и индикаторы достижения компетенций	Наименование тем	Виды учебной работы				Вид СРС	Наименование используемых активных и интерактивных образовательных технологий	Реализация в рамках практической подготовки (трудоемкость в часах)	Наименование разработанного электронного курса (трудоемкость в часах)
		Контактная работа			Самостоятельная работа обучающихся (СРС), час				
			Лабораторные	Практические					
	Тема 2.3. Машины для смешения и питания сыпучих и пастообразных материалов	2	-	-	8	чтение литературы: [6.1.1, Гл.4., с.265–298]			
ПК-1, ИПК-1.1, ИПК-1.2 ПК-2, ИПК-2.1	Лабораторная работа 2.3. Изучение работы винтового питателя		1,5		10	Подготовка к лабораторным работам, составление отчета [6.2.4, с.9-19]			
Раздел 3. Оборудование для гидромеханических процессов									
ПК-1, ИПК-1.1, ИПК-1.2 ПК-2, ИПК-2.1	Тема 3.1. Оборудование для разделения жидких неоднородных систем	3			8	чтение литературы [6.1.1, Гл.5., с.354–415]			
	Практическое занятие 3.1.-1 Фильтры периодического действия			2	6	Подготовка к практическим занятиям. Выполнение заданий для самостоятельной работы [6.2.3, с.124-148]			
	Практическое занятие 3.1.-2 Отстойники			2	6	Подготовка к практическим занятиям. Выполнение заданий для самостоятельной работы [6.2.3, с.181–202]			
	Лабораторная работа 3.1. Изучение работы напорного гидроцикло-		1,5		10	Подготовка к лабораторным работам,			

Планируемые (контролируемые) результаты освоения: код УК, ОПК, ПК и индикаторы достижения компетенций	Наименование тем	Виды учебной работы				Вид СРС	Наименование используемых активных и интерактивных образовательных технологий	Реализация в рамках практической подготовки (трудоемкость в часах)	Наименование разработанного электронного курса (трудоемкость в часах)
		Контактная работа		Самостоятельная работа обучающихся (СРС), час					
			Лабораторные		Практические				
	на					составление отчета [6.2.4, с. 20-30]			
ПК-1, ИПК-1.1, ИПК-1.2 ПК-2, ИПК-2.1	Тема 3.2. Оборудование для разделения газовых неоднородных систем	3			8	чтение литературы [6.1.1, Гл.5., с.416–471]			
	Практическое занятие 3.2 Скрубберы Вентури			2	8	Подготовка к практическим занятиям. Выполнение заданий для самостоятельной работы [6.2.3, с.249–264]			
	Лабораторная работа 3.2 Изучение работы циклонного пылеуловителя		1,5		10	Подготовка к лабораторным работам, составление отчета [6.2.4, с.31–40]			
Раздел 4. Оборудование для тепловых процессов									
ПК-1, ИПК-1.1, ИПК-1.2 ПК-2, ИПК-2.1	Тема 4.1. Рекуперативные теплообменные аппараты	5			8	чтение литературы [6.1.1, Гл.6., с.474–509]			
	Практическое занятие 4.1.-1 Кожухотрубчатые теплообменные аппараты			2	8	Подготовка к практическим занятиям. Выполнение заданий для самостоятельной работы [6.2.3, с.265-301]			

Планируемые (контролируемые) результаты освоения: код УК, ОПК, ПК и индикаторы достижения компетенций	Наименование тем	Виды учебной работы				Вид СРС	Наименование используемых активных и интерактивных образовательных технологий	Реализация в рамках практической подготовки (трудоемкость в часах)	Наименование разработанного электронного курса (трудоемкость в часах)
		Контактная работа		Самостоятельная работа обучающихся (СРС), час					
		1	Лабораторные		Практические				
ПК-1, ИПК-1.1, ИПК-1.2 ПК-2, ИПК-2.1	Практическое занятие 4.1.-2 Аппараты воздушного охлаждения			2	8	Подготовка к практическим занятиям. Выполнение заданий для самостоятельной работы [6.2.3, с.302-331]			
	Лабораторная работа 4.1 Изучение работы теплообменного аппарата пленочного типа		2		10	Подготовка к лабораторным работам, составление отчета [6.2.4, с. 76–86]			
	Тема 4.2. Смесительные теплообменные аппараты	0,5			8	чтение литературы, [6.1.7, 1 кн., с.346–349]			
	Тема 4.3. Регенеративные теплообменные аппараты	0,5			8	чтение литературы: [6.1.7, 1 кн. с.348–349]			
	Итого за курс	18	8	12	164				
	5 курс								
	Раздел 5. Выпарные и кристаллизационные аппараты								
ПК-1, ИПК-1.1, ИПК-1.2 ПК-2, ИПК-2.1	Тема 5.1. Выпарные аппараты	2			6	чтение литературы: [6.1.1, Гл.6., с.509–539]			
ПК-1, ИПК-1.1, ИПК-1.2	Практическое занятие 5.1. Выпарные трубчатые аппараты			2	6	Подготовка к практическим занятиям. Выполнение заданий			

Планируемые (контролируемые) результаты освоения: код УК, ОПК, ПК и индикаторы достижения компетенций	Наименование тем	Виды учебной работы				Вид СРС	Наименование используемых активных и интерактивных образовательных технологий	Реализация в рамках практической подготовки (трудоемкость в часах)	Наименование разработанного электронного курса (трудоемкость в часах)
		Контактная работа		Самостоятельная работа обучающихся (СРС), час					
			Лабораторные		Практические				
ПК-2, ИПК-2.1						для самостоятельной работы [6.2.3, с.332–358]			
	Тема 5.2. Кристаллизаторы	2			6	чтение литературы: [6.1.1, Гл.6., с.539–551]			
Раздел 6. Массообменные аппараты									
ПК-1, ИПК-1.1, ИПК-1.2 ПК-2, ИПК-2.1	Тема 6.1. Колонные аппараты для массообменных процессов в системах газ (пар) – жидкость	4			10	чтение литературы: [6.1.1, Гл.7., с.556–638]			
	Практическое занятие 6.1. Тарельчатые ректификационные колонны			4	10	Подготовка к практическим занятиям. Выполнение заданий для самостоятельной работы [6.2.3, с.375–397]			
	Лабораторная работа 6.1.-1 Изучение работы насадочной колонны		2		8	Подготовка к лабораторным работам, составление отчета [6.2.4, с.116-130]			
	Лабораторная работа 6.1.-2 Изучение работы тарельчатой колонны		2		8	Подготовка к лабораторным работам, составление отчета [6.2.4, с.131-144]			
ПК-1, ИПК-1.1, ИПК-1.2	Тема 6.2. Экстракционные аппараты	1			6	чтение литературы: [6.1.1, Гл.7., с.638–			

Планируемые (контролируемые) результаты освоения: код УК, ОПК, ПК и индикаторы достижения компетенций	Наименование тем	Виды учебной работы			Самостоятельная работа обучающихся (СРС), час	Вид СРС	Наименование используемых активных и интерактивных образовательных технологий	Реализация в рамках практической подготовки (трудоемкость в часах)	Наименование разработанного электронного курса (трудоемкость в часах)
		Контактная работа							
			Лабораторные						
ПК-2, ИПК-2.1					648]				
	Тема 6.3. Аппараты для процессов адсорбции	1			6	чтение литературы: [6.1.1, Гл.7., с.648–660]			
Раздел 7. Тепломассообменные аппараты									
ПК-1, ИПК-1.1, ИПК-1.2 ПК-2, ИПК-2.1	Тема 7.1. Сушильные аппараты с неподвижным слоем высушиваемого материала	1			6	чтение литературы: [6.1.1, Гл.7., с.688–698]			
	Тема 7.2. Сушильные аппараты с механически перемешиваемым слоем материала	1,5			6	чтение литературы: [6.1.1, Гл.7., с.698–710]			
	Тема 7.3. Сушильные аппараты с взвешенным слоем материала	1,5			6	чтение литературы: [6.1.1, Гл.7., с.710–731]			
	Практическое занятие 7.3 Сушилки кипящего слоя			2	6	Подготовка к практическим занятиям. Выполнение заданий для самостоятельной работы [6.2.3, с.468–491]			
	Лабораторная работа 7.3. Изучение работы аппарата с псевдооживленным слоем твердого материала		2		8	Подготовка к лабораторным работам, составление отчета [6.2.4, с.100-115]			

Планируемые (контролируемые) результаты освоения: код УК, ОПК, ПК и индикаторы достижения компетенций	Наименование тем	Виды учебной работы				Вид СРС	Наименование используемых активных и интерактивных образовательных технологий	Реализация в рамках практической подготовки (трудоемкость в часах)	Наименование разработанного электронного курса (трудоемкость в часах)
		Контактная работа		Самостоятельная работа обучающихся (СРС), час					
			Лабораторные		Практические				
Раздел 8. Химические реакторы и печи									
ПК-1, ИПК-1.1, ИПК-1.2 ПК-2, ИПК-2.1	Тема 8.1. Характеристика химических процессов	1			6	чтение литературы: [6.1.1, Гл.8., с.733–743]			
	Тема 8.2. Реакторы для химических реакций в жидкой среде.	1			6	чтение литературы: [6.1.1, Гл.8., с.743–771]			
	Практическое занятие 8.2-1. Перемешивающие устройства ёмкостных аппаратов			2	6	Подготовка к практическим занятиям. Выполнение заданий для самостоятельной работы [6.2.3, с.492–537]			
	Практическое занятие 8.2-2. Реактор-котёл для жидкостных химических реакций непрерывного действия			2	6	Подготовка к практическим занятиям. Выполнение заданий для самостоятельной работы [6.2.3, с.492–537]			
	Лабораторная работа 8.2. Изучение работы емкостного смесительного аппарата с механическими мешалками		2		6	Подготовка к лабораторным работам, составление отчета [6.2.4, с.53-65]			
	Тема 8.3. Реакторы для химических реакций в системе газ-жидкость	1			6	чтение литературы: [6.1.1, Гл.8., с.771–790]			

Планируемые (контролируемые) результаты освоения: код УК, ОПК, ПК и индикаторы достижения компетенций	Наименование тем	Виды учебной работы				Вид СРС	Наименование используемых активных и интерактивных образовательных технологий	Реализация в рамках практической подготовки (трудоемкость в часах)	Наименование разработанного электронного курса (трудоемкость в часах)
		Контактная работа		Самостоятельная работа обучающихся (СРС), час					
			Лабораторные						
ПК-1, ИПК-1.1, ИПК-1.2 ПК-2, ИПК-2.1	Тема 8.4. Реакции для химических реакций в газовой фазе	1,5			6	чтение литературы: [6.1.1, с. Гл.8., с.790–805]			
	Тема 8.5. Реакторы для химических реакций между газом и твердым веществом.	1,5			6	чтение литературы: [6.1.1, Гл.8., с.806–835]			
	Курсовое проектирование				50	чтение литературы [6.3.1, с.1-47]			
	Итого за курс	20	8	12	196				
	ИТОГО ПО ДИСЦИПЛИНЕ	38	16	24	360				

5. ТЕКУЩИЙ КОНТРОЛЬ УСПЕВАЕМОСТИ И ПРОМЕЖУТОЧНАЯ АТТЕСТАЦИЯ ПО ИТОГАМ ОСВОЕНИЯ ДИСЦИПЛИНЫ

5.1. Типовые контрольные задания или иные материалы, необходимые для оценки знаний, умений и навыков и (или) опыта деятельности

5.1.1. Тесты, для текущего и промежуточного контроля знаний обучающихся проводятся на электронной платформе Moodle на сайте ДПИ НГТУ по адресу: <http://dpingtu.ru/Moodle>. Примерные тестовые задания приведены в разделе 11.1.3 настоящей программы.

5.1.2. Перечень вопросов, выносимых на промежуточную аттестацию (зачет с оценкой, экзамен)

Перечень вопросов, выносимых на зачет с оценкой и экзамен представлен в разделе 11.2 настоящей рабочей программы.

5.2. Описание показателей и критериев контроля успеваемости, описание шкал оценивания

Для оценки знаний, умений, навыков и формирования компетенции по дисциплине может применяться балльно-рейтинговая/традиционная система контроля и оценки успеваемости обучающихся.

Таблица 5

Шкала оценивания	Текущее тестирование	Зачет
86-100	Отлично	зачтено
71-85	Хорошо	
55-70	Удовлетворительно	
0-54	Неудовлетворительно	незачтено

Таблица 6. Критерии оценивания результата обучения по дисциплине и шкала оценивания

Код и наименование компетенции	Код и наименование индикатора достижения компетенции	Критерии оценивания результатов обучения			
		Оценка «неудовлетворительно» / «не зачтено» 0-54% от тах рейтинговой оценки контроля	Оценка «удовлетворительно» / «зачтено» 55-70% от тах рейтинговой оценки контроля	Оценка «хорошо» / «зачтено» 71-85% от тах рейтинговой оценки контроля	Оценка «отлично» / «зачтено» 86-100% от тах рейтинговой оценки контроля
ПК-1. Способен разрабатывать и планировать внедрение новой техники и технологий, обеспечивать надежную, бесперебойную и безаварийную работу технологического оборудования, составлять документацию для технического обслуживания и ремонта оборудования	ИПК-1.1 Разрабатывает и внедряет новую технику и технологию	Изложение учебного материала бессистемное, неполное, показывает незнание основного технологического оборудования, принципа его работы, что препятствует усвоению последующего материала	Фрагментарные, поверхностные знания устройства и принципа действия оборудования, умеет определять отдельные показатели работы. Изложение полученных знаний неполное, однако это не препятствует усвоению последующего материала. Допускаются отдельные существенные ошибки, исправленные с помощью преподавателя. Затруднения при формулировании результатов и их решений	Знает материал на достаточно хорошем уровне; показывает умение определения основных показателей работы, владение отдельными методиками расчета	Имеет глубокие знания всего материала структуры дисциплины; освоил новации лекционного курса по сравнению с учебной литературой; изложение полученных знаний полное, системное; допускаются единичные ошибки, самостоятельно исправляемые при собеседовании
	ИПК-1.2. Обеспечивает бесперебойную и безаварийную работу технологического оборудования	Изложение учебного материала бессистемное, неполное, показывает незнание основного технологического оборудования, его показателей, что препятствует усвоению последующего материала			
ПК-2. Способен анализировать исходные данные и принимать проектные решения при разработке новых и реконструкции существующих производств с формированием комплектов проектно-конструкторской документации	ИПК-2.1. Анализирует исходные данные и принимает проектные решения при разработке новых и реконструкции существующих производств	Изложение учебного материала бессистемное, неполное, Показывает неумение анализировать исходные данные и принимать проектные решения; неумение делать обобщения, выводы, что препятствует усвоению последующего материала	Фрагментарные, поверхностные знания лекционного курса; изложение полученных знаний неполное, однако это не препятствует усвоению последующего материала; допускаются отдельные существенные ошибки, исправленные с помощью преподавателя; затруднения при формулировании результатов и их решений	Знает материал на достаточно хорошем уровне; представляет основные задачи в рамках постановки целей и определения круга решаемых задач.	Имеет глубокие знания всего материала структуры дисциплины; освоил новации лекционного курса по сравнению с учебной литературой; изложение полученных знаний полное, системное; допускаются единичные ошибки, самостоятельно исправляемые при собеседовании

Таблица 7. Критерии оценивания

Оценка	Критерии оценивания
Высокий уровень «5» (отлично)	оценку «отлично» заслуживает обучающийся, освоивший знания, умения, компетенции и теоретический материал без пробелов; выполнивший все задания, предусмотренные учебным планом на высоком качественном уровне; практические навыки профессионального применения освоенных знаний сформированы.
Средний уровень «4» (хорошо)	оценку «хорошо» заслуживает обучающийся, практически полностью освоивший знания, умения, компетенции и теоретический материал, учебные задания не оценены максимальным числом баллов, в основном сформировал практические навыки.
Пороговый уровень «3» (удовлетворительно)	оценку «удовлетворительно» заслуживает обучающийся, частично с пробелами освоивший знания, умения, компетенции и теоретический материал, многие учебные задания либо не выполнил, либо они оценены числом баллов близким к минимальному, некоторые практические навыки не сформированы.
Минимальный уровень «2» (неудовлетворительно)	оценку «неудовлетворительно» заслуживает обучающийся, не освоивший знания, умения, компетенции и теоретический материал, учебные задания не выполнил, практические навыки не сформированы.

6. УЧЕБНО-МЕТОДИЧЕСКОЕ ОБЕСПЕЧЕНИЕ ДИСЦИПЛИНЫ

Библиотечный фонд укомплектован печатными изданиями из расчета не менее 0,25 экземпляра каждого из изданий, указанных ниже на каждого обучающегося из числа лиц, одновременно осваивающих соответствующую дисциплину (модуль).

6.1. Учебная литература

6.1.1. Машины и аппараты химических производств и нефтегазопереработки: учебник для вузов /А.С.Тимонин [и др.]; под общ. ред. А.С.Тимонина. – Калуга: Издательство «Ноосфера», 2017. – 948 с.

6.1.2. Поникаров И.И. Машины и аппараты химических производств и нефтегазопереработки: учебник / И.И. Поникаров, М.Г. Гайнуллин. – М.: Альфа-М, 2006. – 608 с.

6.1.3. Капустин В.М. Основы проектирования нефтеперерабатывающих и нефтехимических предприятий: учеб. пособие для вузов / И.М. Капустин. – М.: Химия, 2012. – 440 с.

6.1.4. Машины и аппараты химических производств: примеры и задачи / И.В. Доманский [и др.]; под общ. ред. В.Н. Соколова. – Л.: Машиностроение, 1982. – 384 с.

6.1.5. Кузнецов, А.А. Расчеты процессов и аппаратов нефтеперерабатывающей промышленности: учеб пособие для вузов / А.А. Кузнецов, С.М. Кагерманов, Е.Н. Судаков. – Л.: Химия, 1974. – 336 с.

6.1.6. Леонтьева А.И. Оборудование химических производств: Атлас конструкций / А.И. Леонтьева [и др.]. – М.: КолосС, 2009. – 100 с.

6.1.7. Дытнерский, Ю.И. Процессы и аппараты химической технологии: учебник для вузов: В 2 кн. / Ю.И. Дытнерский. – М.: Химия, 1995. Кн. 1 – 400 с., Кн. 2 – 368 с.

6.1.8. Павлов К.Ф. Примеры и задачи по курсу процессов и аппаратов химической технологии: учеб. пособие для вузов / К.Ф. Павлов, П.Г. Романков, А.А. Носков; под ред. П.Г. Романкова. – М.: Альянс, 2007 – 576 с.

6.1.9. Рамм В.М. Абсорбция газов / В.М. Рамм. – М.: Химия, 1975. – 767 с.

6.2. Учебные пособия

6.2.1. Ульянов В.М. Машины и аппараты предприятий основной химии. Оборудование для механических, гидромеханических и теплообменных процессов / В.М.Ульянов, В.А.Диков, – Н.Новгород, 2018. – 266 с.

6.2.2. Ульянов В.М. Машины и аппараты предприятий основной химии. Оборудование для тепловых, массообменных и химических процессов: учеб. пособие / В.М.Ульянов, А.А.Сидягин, – Н.Новгород, 2019. – 360 с.

6.2.3. Технологические расчёты машин и аппаратов химических и нефтеперерабатывающих производств. Примеры и задачи: учеб. пособие / В.М. Ульянов, А.А. Сидягин, В.А. Диков; под ред. В.М. Ульянова, – Н.Новгород, 2015. – 633 с.

6.2.4. Машины и аппараты химических производств: лабораторный практикум / А.И. Пронин [и др.]; под ред. В.М. Ульянова. – Н. Новгород, 2007. – 196 с.

6.2.5. Ульянов В.М. Грохоты: учеб. пособие / В.М. Ульянов, – Н.Новгород, 2011. – 88 с.

6.2.6. Ульянов В.М. Оборудование для отстойного разделения суспензий: учеб пособие / В.М. Ульянов, – Н.Новгород, 2013. – 88 с.

6.2.7. Ульянов В.М. Сушильные аппараты: учеб. пособие / В.М. Ульянов, – Н.Новгород, 2006. – 92 с.

6.2.8. Ульянов В.М. Химические реакторы и печи: учеб. пособие / В.М. Ульянов, – Н.Новгород, 2006. – 202 с.

6.2.9. Сидягин, А.А. Расчёт и проектирование аппаратов воздушного охлаждения: учеб пособие для вузов / А.А. Сидягин, В.М. Косырев, – Н. Новгород, 2009. – 150 с.

6.2.10. Сидягин А.А. Колонные аппараты для массообменных процессов: учеб. пособие / А.А. Сидягин, – Н.Новгород, 2009. – 102 с.

6.3. Методические указания

6.3.1. Курсовое проектирование по дисциплине «Машины и аппараты предприятий основной химии»: метод. указания для студентов, обучающихся по направлению подготовки бакалавров 15.03.02 / НГТУ; сост. В.А. Диков, В.С. Коновалов, В.М.Ульянов, А.А.Сидягин – Н. Новгород, 2020. – 45 с.

6.3.2. Расчет машин для измельчения материалов: метод указания / НГТУ; сост. В.М.Ульянов.– Н. Новгород, 2012.–54 с.

6.3.3. Конструкции и расчёт смесителей для сыпучих материалов: метод. указания к выполнению расчётных работ по курсу «Машины и аппараты предприятий основной химии» для студентов, обучающихся по направлению подготовки бакалавров 15.03.02 / НГТУ; сост. В.М. Ульянов. – Н. Новгород. 2017. – 34 с.

6.3.4. Конструкции и расчет фильтров: метод указания / НГТУ; сост. В.М. Ульянов. – Н. Новгород, 2015. – 47 с.

6.3.5. Конструкции и расчет кожухотрубчатых теплообменных аппаратов: метод. указания / НГТУ; сост. В.М. Ульянов. – Н. Новгород, 2014. – 59 с.

6.3.6. Конструкция и расчет экстракционной насадочной колонны: метод. указания / НГТУ; сост. В.М. Ульянов. – Н. Новгород, 2011. – 36 с.

7. ИНФОРМАЦИОННОЕ ОБЕСПЕЧЕНИЕ ДИСЦИПЛИНЫ

Учебный процесс по дисциплине обеспечен необходимым комплектом лицензионного и свободно распространяемого программного обеспечения, в том числе отечественного производства (состав по дисциплине определен в настоящей РПД и подлежит обновлению при необходимости).

7.1. Перечень информационных справочных систем

Таблица 8. Перечень электронных библиотечных систем

№	Наименование ЭБС	Ссылка к ЭБС
1	Консультант студента	http://www.studentlibrary.ru/
2	Лань	https://e.lanbook.com/

7.2. Перечень лицензионного и свободно распространяемого программного обеспечения, в том числе отечественного производства необходимого для освоения дисциплины

Таблица 9. Программное обеспечение

№ п/п	Программное обеспечение, используемое в университете на договорной основе	Программное обеспечение свободного распространения
1	Microsoft Windows 10 (подписка MSDN 700593597, подписка DreamSpark Premium, 19.06.19)	Adobe Acrobat Reader https://acrobat.adobe.com/ru/ru/acrobat/pdf-reader.html
2	Microsoft VISUAL STUDIO 2008 (подписка MSDN 700593597, подписка DreamSpark Premium, 19.06.19)	Visual Studio Code https://code.visualstudio.com/download
3	Microsoft office 2010 (Лицензия № 49487295 от 19.12.2011)	OpenOffice https://www.openoffice.org/ru/
4	Консультант Плюс	PTC Mathcad Express https://www.mathcad.com/ru

Перечень современных профессиональных баз данных и информационных справочных систем

В таблице 10 указан перечень профессиональных баз данных и информационных справочных систем, к которым обеспечен доступ (удаленный доступ). Данный перечень подлежит обновлению в соответствии с требованиями ФГОС ВО.

Таблица 10. Перечень современных профессиональных баз данных и информационных справочных систем

№ п/п	Наименование профессиональной базы данных, информационно-справочной системы	Доступ к ресурсу (удаленный доступ с указанием ссылки/доступ из локальной сети университета)
1	2	3
1	База данных стандартов и регламентов	https://www.gost.ru/portal/gost_//home/stan-

	РОССТАНДАРТ	darts
2	Перечень профессиональных баз данных и информационных справочных систем	https://cyberpedia.su/21x47c0.html
3	Инструменты и веб-ресурсы для веб-разработки – 100+	https://techblog.sdstudio.top/blog/instrumenty-i-veb-resursy-dlia-veb-razrabotki-100-plus
4	Справочная правовая система «КонсультантПлюс»	доступ из локальной сети

8. ОБРАЗОВАТЕЛЬНЫЕ РЕСУРСЫ ДЛЯ ИНВАЛИДОВ И ЛИЦ С ОВЗ

В таблице 11 указан перечень образовательных ресурсов, имеющих формы, адаптированные к ограничениям их здоровья, а также сведения о наличии специальных технических средств обучения коллективного и индивидуального пользования. При заполнении таблицы может быть использована информация, размещенная в подразделе «Доступная среда» специализированного раздела сайта ДПИ НГТУ «Сведения об образовательной организации» <https://dpi.nntu.ru/sveden/ovz/>

Таблица 11 Образовательные ресурсы для инвалидов и лиц с ОВЗ

№	Перечень образовательных ресурсов, приспособленных для использования инвалидами и лицами с ОВЗ	Сведения о наличии специальных технических средств обучения коллективного и индивидуального пользования
1	ЭБС «Консультант студента»	озвучка книг и увеличение шрифта
2	ЭБС «Лань»	специальное мобильное приложение – синтезатор речи, который воспроизводит тексты книг и меню навигации
3	ЭБС «Юрайт»	версия для слабовидящих

Согласно Федеральному Закону об образовании 273-ФЗ от 29.12.2012 г. ст. 79, п.8 "Профессиональное обучение и профессиональное образование обучающихся с ограниченными возможностями здоровья осуществляются на основе образовательных программ, адаптированных при необходимости для обучения указанных обучающихся". АОП разрабатывается по каждой направленности при наличии заявлений от обучающихся, являющихся инвалидами или лицами с ОВЗ и изъявивших желание об обучении по данному типу образовательных программ.

9. МАТЕРИАЛЬНО-ТЕХНИЧЕСКОЕ ОБЕСПЕЧЕНИЕ, НЕОБХОДИМОЕ ДЛЯ ОСУЩЕСТВЛЕНИЯ ОБРАЗОВАТЕЛЬНОГО ПРОЦЕССА ПО ДИСЦИПЛИНЕ

Учебные аудитории для проведения занятий по дисциплине, оснащены оборудованием и техническими средствами обучения.

В таблице 12 перечислены:

- учебные аудитории для проведения учебных занятий, оснащенные оборудованием и техническими средствами обучения;
- помещения для самостоятельной работы обучающихся, которые оснащены компьютерной техникой с возможностью подключения к сети «Интернет» и обеспечением доступа в электронную информационно-образовательную среду ДПИ НГТУ.

Таблица 12 Оснащенность аудиторий и помещений для самостоятельной

№	Наименование аудиторий и помещений для самостоятельной работы	Оснащенность аудиторий помещений и помещений для самостоятельной работы	Перечень лицензионного программного обеспечения. Реквизиты подтверждающего документа
1	3204 Аудитория для лекционных и практических занятий Нижегородская обл., г. Дзержинск, ул. Гаидара, д. 49	Комплект демонстрационного оборудования: ПК, с выходом на мультимедийный проектор, на базе IntelPentium G4560 2 ГГц, 2 Гб ОЗУ, монитор 17' – 1шт. Мультимедийный проектор Epson- 1 шт; Экран – 1 шт.	MicrosoftWindows 7 Домашняя (поставка с ПК)
3	1234 Научно-техническая библиотека ДПИ НГТУ, студенческий читальный зал; Нижегородская обл., г. Дзержинск, ул. Гаидара, д. 49	Комплект демонстрационного оборудования: ПК, с выходом на мультимедийный проектор, на базе IntelPentium G4560 3.5 ГГц, 4 Гб ОЗУ, монитор 20' – 1шт. Мультимедийный проектор Epson- 1 шт; Экран – 1 шт.; Набор учебно-наглядных пособий	<ul style="list-style-type: none"> • MicrosoftWindows 10 Домашняя (поставка с ПК) • LibreOffice 6.1.2.1. (свободное ПО) • FoxitReader (свободное ПО); • 7-zip для Windows (свободное ПО)
4	1443а компьютерный класс - помещение для СРС, курсового проектирования (выполнения курсовых работ), Нижегородская обл., г. Дзержинск, ул. Гаидара, д. 49	ПК на базе IntelCeleron 2.67 ГГц, 2 Гб ОЗУ, монитор Acer 17' – 4 шт. ПК подключены к сети «Интернет» и обеспечивают доступ в электронную информационно-образовательную среду университета	<ul style="list-style-type: none"> • Microsoft Windows 7 (подписка-DreamSpark Premium) • Apache OpenOffice 4.1.8(свободное ПО); • Mozilla Firefox(свободное ПО); • Adobe Acrobat Reader (свободное ПО); • 7-zip для Windows (свободное ПО); • КонсультантПлюс(ГПД № 0332100025418000079 от 21.12.2018);

10. МЕТОДИЧЕСКИЕ РЕКОМЕНДАЦИИ ОБУЧАЮЩИМСЯ ПО ОСВОЕНИЮ ДИСЦИПЛИНЫ

10.1. Общие методические рекомендации для обучающихся по освоению дисциплины, образовательные технологии

Дисциплина реализуется посредством проведения контактной работы с обучающимися (включая проведение текущего контроля успеваемости), самостоятельной работы обучающихся и промежуточной аттестации.

Контактная работа: аудиторная, внеаудиторная, а также проводится в электронной информационно-образовательной среде университета (далее - ЭИОС).

Преподавание дисциплины ведется с применением следующих видов образовательных технологий:

- балльно-рейтинговая технология оценивания, в том числе с применением среды Moodle;
- электронная поддержка методическими материалами и материалами лекционного

курса в среде Moodle;

– текущий контроль знаний в форме тестирования в среде MOODLE;

При преподавании дисциплины «Машины и аппараты химических производств», используются современные образовательные технологии, позволяющие повысить активность обучающихся при освоении материала курса и предоставить им возможность эффективно реализовать часы самостоятельной работы.

Весь лекционный материал курса сопровождается компьютерными презентациями, в которых наглядно преподносятся материал различных разделов курса, что дает возможность обсудить материал с обучающимися во время чтения лекций, активировать их деятельность при освоении материала. Материалы лекций в виде иллюстрированного текста находятся в доступе в системе MOODLE и могут быть проработаны обучающимися в ходе самостоятельной работы.

На лекциях, лабораторных и практических занятиях реализуются интерактивные технологии, приветствуются вопросы и обсуждения, используется личностно-ориентированный подход, технология работы в малых группах, что позволяет обучающимся проявить себя, получить навыки самостоятельного изучения материала, выровнять уровень знаний в группе.

Все вопросы, возникшие при самостоятельной работе над домашним заданием подробно разбираются на практических занятиях и лекциях. Проводятся индивидуальные и групповые консультации с использованием как встреч с обучающимися, так и современных информационных технологий (электронная почта).

Иницируется активность обучающихся, поощряется задание любых вопросов по материалу, практикуется индивидуальный ответ на вопросы обучающегося, рекомендуются методы успешного самостоятельного усвоения материала в зависимости от уровня его базовой подготовки.

Для оценки знаний, умений, навыков и уровня сформированности компетенции применяется балльно-рейтинговая система контроля и оценки успеваемости обучающихся в процессе текущего контроля.

Промежуточная аттестация проводится в форме экзамена, курсового проекта и зачета с оценкой с учетом текущей успеваемости.

Результат обучения считается сформированным на повышенном уровне, если теоретическое содержание курса освоено полностью. При устных собеседованиях обучающийся исчерпывающе, последовательно, четко и логически излагает учебный материал; свободно справляется с задачами, вопросами и другими видами заданий, использует в ответе дополнительный материал. Все предусмотренные рабочей учебной программой задания выполнены в соответствии с установленными требованиями, обучающийся способен анализировать полученные результаты, проявляет самостоятельность при выполнении заданий.

Результат обучения считается сформированным на пороговом уровне, если теоретическое содержание курса в основном освоено. При устных собеседованиях обучающийся последовательно излагает учебный материал; при затруднениях способен после наводящих вопросов продолжить обсуждение, справляется с задачами, вопросами и другими видами заданий, требующих применения знаний; все предусмотренные рабочей учебной программой задания выполнены в соответствии с установленными требованиями, обучающийся способен анализировать полученные результаты; проявляет самостоятельность при выполнении заданий

Результат обучения считается несформированным, если обучающийся при выполнении заданий не демонстрирует знаний учебного материала, допускает ошибки, неуверенно, с большими затруднениями выполняет задания, не демонстрирует необходимых умений, качество выполненных заданий не соответствует установленным требованиям, качество их выполнения оценено числом баллов ниже трех по оценочной системе, что соответствует допороговому уровню.

10.2. Методические указания для занятий лекционного типа

Лекционный курс предполагает систематизированное изложение основных вопросов тематического плана. В ходе лекционных занятий раскрываются базовые вопросы в рамках каждой темы дисциплины (таблица 4.1 и 4.2). Обозначаются ключевые аспекты тем, а также делаются акценты на наиболее сложные и важные положения изучаемого материала. Материалы лекций являются опорной основой для подготовки обучающихся к практическим занятиям и выполнения заданий самостоятельной работы, к выполнению лабораторных работ, а также к мероприятиям текущего контроля успеваемости и промежуточной аттестации по дисциплине.

10.3. Методические указания по освоению дисциплины на лабораторных работах

Подготовку к каждой лабораторной работе обучающийся должен начать с ознакомления с планом занятия, который отражает содержание предложенной темы. Каждая выполненная работа с оформленным отчетом и подлежит защите у преподавателя.

При оценивании лабораторных работ учитывается следующее:

- качество выполнения работы и степень соответствия результатов работы заданным требованиям;
- качество оформления отчета по работе;
- качество устных ответов на контрольные вопросы при защите работы.

10.4. Методические указания по освоению дисциплины на практических занятиях

Практические занятия представляют собой детализацию лекционного теоретического материала, проводятся в целях закрепления курса и охватывают все основные разделы. Основной формой проведения практических занятий является освоение методик расчета химического оборудования, обсуждение наиболее проблемных и сложных вопросов по отдельным темам, а также разбор примеров в аудиторных условиях.

Практические занятия обучающихся обеспечивают:

- проверку и уточнение знаний, полученных на лекциях;
- получение умений и навыков обсуждения вопросов по учебному материалу дисциплины;
- подведение итогов занятий по рейтинговой системе, согласно технологической карте дисциплины.

10.5. Методические указания по самостоятельной работе обучающихся

Самостоятельная работа обеспечивает подготовку обучающихся к аудиторным занятиям и мероприятиям текущего контроля и промежуточной аттестации по изучаемой дисциплине. Результаты этой подготовки проявляются в активности обучающихся на занятиях и в качестве выполненных заданий для самостоятельной работы и других форм текущего

контроля.

При выполнении заданий для самостоятельной работы рекомендуется проработка материалов лекций по каждой пройденной теме, а также изучение рекомендуемой литературы, представленной в Разделе 6.

В процессе самостоятельной работы при изучении дисциплины обучающиеся могут работать на компьютере в специализированных аудиториях для самостоятельной работы (таблица 12). В аудиториях имеется доступ через информационно-телекоммуникационную сеть «Интернет» к электронной информационно-образовательной среде университета (ЭИОС) и электронной библиотечной системе (ЭБС), где в электронном виде располагаются учебные и учебно-методические материалы, которые могут быть использованы для самостоятельной работы при изучении дисциплины.

Для обучающихся по заочной форме обучения самостоятельная работа является основным видом учебной деятельности.

10.6. Методические указания для выполнения контрольной работы обучающимися заочной формы

При выполнении контрольной работы рекомендуется проработка материалов лекций по темам, а также изучение рекомендуемой литературы, представленной в Разделе 6.

Выполнение контрольной работы способствует лучшему освоению обучающимися учебного материала, формирует практический опыт и умения по изучаемой дисциплине.

10.7. Методические указания для выполнения курсового проекта

Выполнение курсового проекта/ работы способствует лучшему освоению обучающимися учебного материала, формирует практический опыт и умения по изучаемой дисциплине, способствует формированию у обучающихся готовности к самостоятельной профессиональной деятельности, является этапом к выполнению выпускной квалификационной работы.

Курсовой проект состоит из пояснительной записки, основными разделами которой являются технологические и прочностные расчеты проектируемого аппарата (машины) и графической части, выполненной в виде чертежа общего вида на двух листах формата А1.

Работа над проектом осуществляется согласно календарного плана работы, определяющего очередность и сроки выполнения отдельных этапов. Студенты в период проектирования обязаны посещать консультации по проектированию не реже одного раза в неделю.

При оценивании курсового проекта применяются следующие критерии:

- знание информационных источников и умение работать с ними при выборе прототипа и аналога конструкции разрабатываемого оборудования;
- умение правильного выбора конструкционных материалов;
- знание расчётных методик по теме проекта и умение выполнения технологических, энергетических и прочностных расчётов;
- умение логично и грамотно излагать информацию по выполненному проекту, делать собственные умозаключения и выводы

Темы курсовых проектов посвящены разработке технологического оборудования (машин и аппаратов) химических производств. В основу разрабатываемого оборудования должны быть положены современные конструкции машин и аппаратов химических производств.

Примерная тематика курсовых проектов

1. Расчет и конструирование вибрационного грохота.
2. Расчет и конструирование шаровой барабанной мельницы.
3. Расчет и конструирование отстойной центрифуги с шнековой выгрузкой осадка.
4. Расчет и конструирование горизонтальной фильтрующей центрифуги.
5. Расчет и конструирование барабанного вакуумного фильтра.
6. Расчет и конструирование кожухотрубчатого теплообменника.
7. Расчет и конструирование аппарата воздушного охлаждения.
8. Расчет и конструирование трубчатого выпарного аппарата.
9. Расчет и конструирование абсорбционной колонны.
10. Расчет и конструирование ректификационной колонны.
11. Расчет и конструирование экстракционной насадочной колонны.
12. Расчет и конструирование кристаллизатора с псевдоожиженным слоем кристаллов.
13. Расчет и конструирование барабанной сушилки.
14. Расчет и конструирование сушилки кипящего слоя.
15. Расчет и конструирование распылительной сушилки.
16. Расчет и конструирование реактора-котла непрерывного действия.
17. Расчет и конструирование реактора-котла периодического действия.
18. Расчет и конструирование каскадного реактора.
19. Расчет и конструирование барботажного реактора для реакции между газообразным и жидким реагентами.
20. Расчет и конструирование барабанной вращающейся химической печи для реакции между газообразным и твердым реагентами.

11. ОЦЕНОЧНЫЕ СРЕДСТВА ДЛЯ КОНТРОЛЯ ОСВОЕНИЯ ДИСЦИПЛИНЫ

11.1. Типовые контрольные задания или иные материалы, необходимые для оценки знаний, умений, навыков и (или) опыта в ходе текущего контроля успеваемости

Для текущего контроля знаний обучающихся по дисциплине проводится **комплексная оценка знаний**, включающая

- выполнение заданий на практических занятиях с окончательным оформлением посредством самостоятельной работы;
- тестирование в электронной системе Moodle по различным разделам курса;
- выполнение заданий в форме контрольных работ для обучающихся заочной формы.

11.1.1. Типовые задания к практическим занятиям

На практических занятиях каждому студенту предлагается индивидуальное задание в состав которого входит формулировка задачи и исходные данные по вариантам.

Например:

Задание к расчётной работе по теме «Фильтры непрерывного действия»

Рассчитать площадь поверхности фильтрования, выбрать стандартизованный барабанный вакуумный фильтр и определить количество фильтров в установке. Исходные данные индивидуальных вариантов заданий приведены в табл.

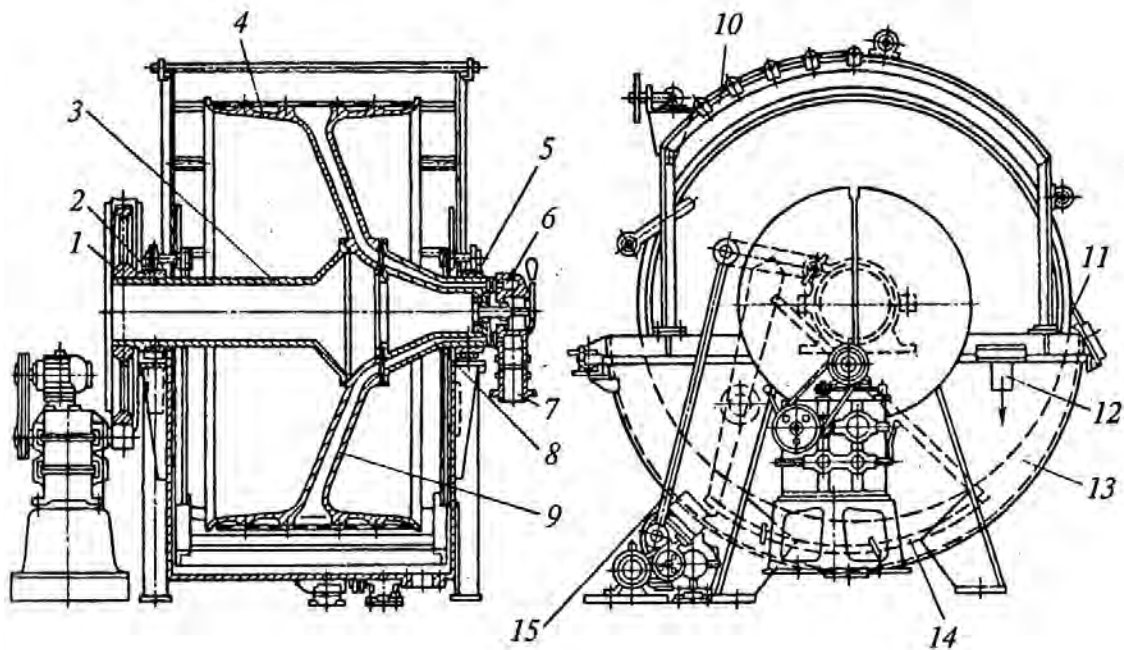


Рис. Барабанный ячейковый вакуум-фильтр с наружной фильтрующей поверхностью:

1 – зубчатое колесо; 2, 5 – подшипниковые узлы; 3, 8 – цапфы полые; 4 – барабан;
 6 – распределительное устройство; 7 – штуцер; 9 – трубка дренажная; 10 – устройство для промывки осадка; 11 – нож; 12 – труба переливная; 13 – корыто; 14 – мешалка маятниковая; 15 – привод мешалки

При решении задачи рекомендуется придерживаться нижеприведённого порядка расчёта:

1). Решением уравнений материального баланса найти потоки осадка и фильтрата в массовом и объёмном выражении. При расчёте потоков в объёмных выражениях плотность их определять по правилу аддитивности.

2). Из балансовых соотношений рассчитать относительный объём осадка и массу его твёрдой фазы на единицу объёма фильтрата.

3). Рассчитать константы фильтрования, характеризующие свойства осадка и фильтровальной перегородки.

4). Ориентируясь на свойства осадка, принять величину высоты осадка и рассчитать время фильтрования и промывки. Время промывки может быть увеличено с учётом запаса на 5 – 20%.

5). Принять усреднённые значения углов технологических зон на поверхности барабана: первой просушки, отдувки, регенерации, мёртвых зон.

6). Определить угол колебания границ зон и рассчитать суммарный угол сектора съёма осадка и мёртвых зон.

7). Рассчитать ориентировочно величину угловой скорости вращения барабана, требуемый угол зоны фильтрования, время цикла и частоту вращения барабана. При необходимости скорректировать углы технологических зон.

8). Определить удельный объём фильтрата и скорость фильтрования за цикл.

9). Из уравнения расхода найти требуемую площадь поверхности фильтрования и выбрать типоразмер фильтра. Проверить возможность осуществления процесса по времени фильтрования на стандартизованном фильтре.

10). Для выбранного типоразмера фильтра уточнить величину угловой скорости вращения барабана.

11). Уточнить углы зон, обеспечивающих условия промывки и просушки. Уточнить время цикла и частоту вращения барабана, которая должна быть в диапазоне работы привода фильтра.

12). Рассчитать производительность одного фильтра по фильтрату, затем определить количество фильтров в установке для обеспечения заданной производительности.

Таблица. Исходные данные для расчета барабанных вакуумных фильтров

Номер варианта	G_c , т/сут	x_c , %	$\Delta p \cdot 10^{-5}$, Па	$r_{ф.п} \cdot 10^{-9}$, 1/м	τ_c , с
1	1500	18	0,60	2,4	25
2	600	17	0,67	27,2	20
3	400	9	0,67	540,0	32
4	170	18	0,56	7,8	18
5	270	12	0,48	177,0	12
6	160	12	0,58	4,2	15
7	300	16	0,62	12,0	25
8	450	20	0,60	4,7	20
9	225	20	0,60	4,7	20
10	145	10	0,65	95,0	25
11	200	13	0,63	31,0	18
12	220	19	0,59	16,2	20
13	165	13	0,64	8,7	25
14	270	14	0,68	78,6	20
15	100	12	0,57	21,6	20
16	230	17	0,63	35,4	15
17	500	14	0,60	54,7	30
18	750	12	0,62	105,0	25
19	800	10	0,58	5,0	15
20	1000	12	0,60	10,0	20
21	1400	14	0,62	20,0	25
22	1600	16	0,64	40,0	30
23	1500	15	0,50	60,0	20
24	1300	14	0,52	50,0	18
25	1100	11	0,54	45,0	22

Примечание: G_c – производительность фильтра по суспензии; x_c – содержание твёрдой фазы в суспензии; Δp – перепад давления; $r_{ф.п}$ – сопротивление фильтрующей перегородки; τ – время сушки осадка.

11.1.2. Типовые задания для лабораторных работ

Типовые задания для лабораторных работ приведены в учебном пособии по проведению лабораторных работ (6.2.4).

Пример вопросов для собеседования при сдаче отчёта по лабораторной работе «Изучение работы напорного гидроциклона»:

1. Объясните устройство, принцип действия гидроциклонов и укажите область их применения.
2. Каково главное отличие напорного гидроциклона от низконапорного?
3. Объясните устройство батарейных гидроциклонов.

4. Каково влияние конструктивных и режимных факторов на гидравлические характеристики гидроциклона?
5. Каково влияние конструктивных и режимных факторов на эффективность разделения суспензий в гидроциклоне?
6. Объясните устройство лабораторной установки и порядок проведения работы.
7. Изложите методику обработки опытных данных.

11.1.3. Типовые тестовые задания

Примеры тестовых заданий по дисциплине (оценочные средства в полном объеме хранятся на кафедре «Технологические машины и оборудование» и загружены в электронный курс Moodle «Машины и аппараты химических производств»)

Задание 1.1.: Интенсивность машины (аппарата) – это:

- 1) максимальная производительность
- 2) производительность единицы рабочего объема или поверхности
- 3) эффективность использования рабочего объема или поверхности

Задание 1.4: Установите соответствие формул для определения площади F и объема V геометрических фигур в функции диаметра D и линейного размера L :

- | | |
|------------------------|---------------------------------------|
| 1) $F = \pi DL$ | a) площадь круга |
| 2) $V = \pi D^2 L / 4$ | б) объем цилиндра |
| 3) $V = \pi D^3 / 6$ | в) площадь цилиндрической поверхности |
| 4) $F = \pi D^2 / 4$ | г) объем шара |
| 5) $F = \pi D^2$ | д) площадь поверхности шара |
| 6) $F = \pi D$ | е) длина окружности |

Задание 1.10: Расположите правильно последовательность этапов технологического расчёта машин и аппаратов

- 1) кинетика процесса
- 2) материальный и тепловой балансы
- 3) определение объёма и габаритов
- 4) энергетический расчёт

11.1.4. Типовые задания для контрольной работы обучающихся заочной формы

Каждому студенту предлагается индивидуальное задание в состав которого входит графическое изображение аппарата, формулировка задачи и исходные данные по вариантам, последовательность выполнения расчета.

Например:

Рассчитать и выбрать нормализованный циклон для очистки воздуха от пыли. Исходные данные вариантов задания приведены в табл.

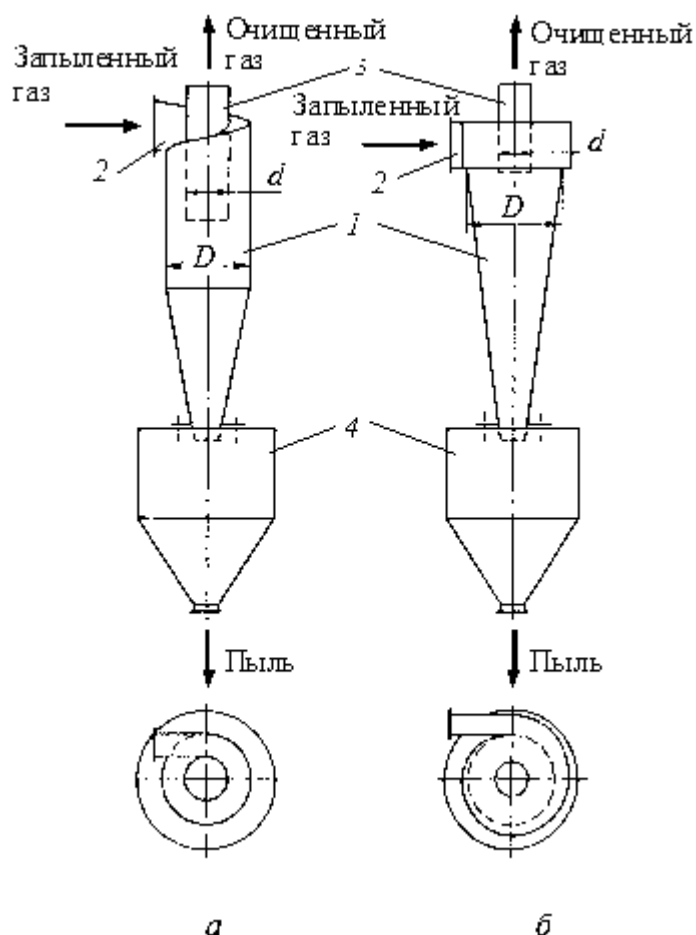


Рис. Циклоны НИИОГАЗ:

a – цилиндрический ЦН-15; *б* – спирально-конический СК-ЦН-34;
 1 – корпус; 2 – входной патрубок; 3 – выхлопной патрубок; 4 – бункер

Рекомендуется придерживаться следующего порядка расчёта:

- 1). Расход и характеристики воздуха привести к рабочим условиям (т. е. к заданным температуре и давлению).
- 2). Выбрать тип циклона и определить оптимальную скорость газа в циклоне.
- 3). Выбрать число циклонов из ряда $N = 1, 2, 4, 6, \dots, 14$ и из уравнения расхода вычислить диаметр циклона. Полученное значение следует округлить до ближайшего стандартного диаметра.
- 4). Определить действительную скорость газа в циклоне. Ее отклонение от стандартного значения не должно превышать 15 %. Если отклонение больше, то необходимо вернуться к п. 2 или 3 и изменить тип или число циклонов в группе.
- 5). Произвести гидравлический расчёт циклона
- 6). По заданной величине размера частиц с использованием функций интеграла вероятности найти средний размер частиц пыли.
- 7). Определить размер частиц, улавливаемых с эффективностью 50 % в рабочих условиях.
- 8). Найти значение функции интеграла вероятности Гаусса или Лапласа;
- 9). Определить степень очистки газа и сравнить ее с заданным значением. Если заданное условие не обеспечивается, следует изменить тип циклона или число циклонов в группе и повторить расчет.

Таблица Исходные данные к расчету циклонов

Номер варианта	V_0 , м ³ /ч	t , °С	P , кПа	$C_{вх}$, г/м ³	$\rho_{ч}$, кг/м ³	$\delta_{ном}$, мкм	σ	η , %
1	1000	40	100	45	2300	30	2,73	70
2	1700	50	99	60	2500	45	2,64	75
3	1500	60	101	50	2800	40	2,85	80
4	3000	70	98	40	3200	50	2,53	90
5	12000	80	102	80	1800	80	2,97	70
6	9000	90	97	100	2100	60	2,39	75
7	10000	100	96	30	2500	40	3,12	80
8	16000	200	103	25	3100	30	2,25	95
9	14000	300	104	60	1850	50	3,26	70
10	23000	380	97	35	2350	45	2,14	80
11	5000	250	103	80	1900	55	3,38	80
12	18000	180	98	20	2600	40	2,07	75
13	15000	200	102	30	2700	35	3,44	80
14	7000	150	99	70	1700	50	1,96	70
15	6500	140	100	90	3300	30	3,59	90
16	2500	110	101	100	2500	40	1,85	80
17	3500	90	100	80	1800	50	3,68	70
18	5500	80	99	65	2200	35	1,75	75
19	1500	70	101	50	2300	30	3,75	80
20	7500	80	98	75	3400	20	1,70	90
21	10000	60	102	35	2800	60	3,80	85
22	8000	45	97	40	2100	80	2,80	70
23	12000	50	96	60	1800	50	2,60	75
24	14000	20	103	40	1500	55	2,50	70
25	16000	25	93	55	2200	52	2,10	78

Примечание: V_0 – расход очищаемого газа при нормальных условиях; t – температура воздуха на входе в циклон; P – абсолютное давление на входе в циклон; $C_{вх}$ – концентрация пыли в очищаемом воздухе; $\rho_{ч}$ – плотность частиц пыли; $\delta_{ном}$ – номинальный размер частиц пыли; σ – среднеквадратичное отклонение от среднего размера частиц; η – требуемая степень очистки газа.

11.2. Типовые контрольные задания или иные материалы, необходимые для оценки знаний, умений, навыков и (или) опыта в ходе промежуточной аттестации по дисциплине

Форма проведения промежуточной аттестации по дисциплине – защита курсового проекта; зачет с оценкой: по результатам накопительного рейтинга, в форме компьютерного тестирования или в форме собеседования по вопросам в форме экзамена.

Перечень вопросов и заданий для подготовки к зачету с оценкой в 6-м семестре (ПК-1, ПК-2):

1. Понятия: химико-технологическая система, машины, аппараты, вспомогательное оборудование, производительность, интенсивность, эффективность, технические характеристики. Требования, предъявляемые к машинам и аппаратам химических производств.

2. Характеристика способов классификации дисперсных материалов. Конструкции просеивающих поверхностей. Способы выражения распределения частиц материалов по размерам.

3. Неподвижные и частично подвижные грохоты. Материальный баланс грохота при идеальном и реальном грохочении.

4. Барабанные грохоты. Эффективность грохочения по верхнему и нижнему продуктам. Обобщённая эффективность грохочения.

5. Плоские качающиеся и гирационные грохоты. Расчёт производительности.

6. Плоские вибрационные грохоты с дебалансными вибровозбудителями круговых колебаний. Расчёт массы дебалансного груза. Расчёт мощности привода.

7. Плоские вибрационные грохоты с электромагнитными и дебалансными вибровозбудителями прямолинейных колебаний. Дайте определение динамического коэффициента вибрационного воздействия. Расчёт мощности привода.

8. Вертикальные, спиральные, речные и чашевые гидравлические классификаторы. Как рассчитать площадь осаждения, соответствующей скорости осаждения частиц граничного размера?

9. Воздушно-проходные и воздушно-циркуляционные классификаторы (сепараторы). Способы регулирования крупности разделения. Какие силы, действующие на взвешенную частицу, следует учитывать при расчёте сепаратора?

10. Характеристика способов измельчения. Понятия: степень измельчения, прочность, твёрдость и хрупкость материала. Затраты энергии на измельчение. Схемы измельчения.

11. Щёковые дробилки с простым и сложным движением подвижной щеки. На чём основан выбор типоразмера стандартизированной машины? Понятие угла захвата. Расчёт мощности привода машины.

12. Конусные дробилки для крупного, среднего и мелкого дробления. На чём основан выбор типоразмера стандартизированной машины? Расчёт мощности привода.

13. Двухвалковые дробилки с гладкими, рифлёными и зубчатыми валками. Связь размера наибольшего куска загрузки и диаметра валка. Расчёт производительности машины.

14. Дробилки ударного действия: роторные, молотковые, пальцевые. Выбор типоразмера стандартной машины. Как рассчитать полную производительность при измельчении в замкнутом цикле?

15. Машины для тонкого измельчения: вращающиеся барабанные, вибрационные, бисерные мельницы. На чём основан выбор типоразмера шаровой барабанной мельницы на заданную производительность?

16. Струйные мельницы для сверхтонкого измельчения: с горизонтальной, трубчатой и противоточной помольной камерой. Расчёт мощности на измельчение по поверхностной теории Риттингера.

17. Коллоидные мельницы для сверхтонкого измельчения: конусные и роторно-бильные. В чём сущность единой теории измельчения П.А.Ребиндера?

18. Смесители периодического действия циркуляционного типа: планетарно-шнековые, центробежные лопастные, центробежные волчковые. Оценка качества смешения компонентов.

19. Смесители периодического действия объёмного смешивания: ленточные, плужные, двухроторные, двухконусные. Расчёт объёма смесителя.

20. Прямоточные смесители непрерывного действия: ленточные, центробежные, вибрационные, барабанные. Расчёт объёма смесителя.
21. Питатели с вращающимся рабочим органом: дисковые, шлюзовые, тарельчатые, винтовые. Расчёт производительности питателя и мощности привода.
22. Питатели с поступательным, возвратно-поступательным и колебательным движением рабочего органа: ленточные, лотковые, плунжерные, вибрационные. Оценка качества дозирования (равномерности подачи) материала.
23. Характеристика процессов разделения жидких неоднородных систем способом отстаивания: классификация оборудования, расчёт скорости гравитационного осаждения частиц, фактор центробежного разделения и его физический смысл.
24. Радиальные отстойники. Расчёт диаметра и высоты проточной части отстойника.
25. Горизонтальные и вертикальные отстойники. Материальный баланс отстойника и эффективность осаждения твёрдой фазы.
26. Тонкослойные отстойники. Оценка эффективности осаждения твёрдой фазы из интегральной кривой распределения частиц по крупности.
27. Гидроциклоны. Расчёт и выбор стандартизованных гидроциклонов по пропускной способности.
28. Отстойные центрифуги периодического действия: маятниковые, горизонтальные. Расчёт отстойных центрифуг периодического действия.
29. Осадительные горизонтальные центрифуги со шнековой выгрузкой осадка (ОГШ). Их расчёт по индексу производительности.
30. Сепараторы и сверхцентрифуги. Расчёт производительности машин с использованием параметра индекс производительности.
31. Характеристика процессов разделения суспензий фильтрованием: классификация оборудования, режимы фильтрования, уравнение фильтрования, уравнение центробежного фильтрования.
32. Нутч-фильтры и фильтр-прессы периодического действия. Их расчёт в зависимости от режимов фильтрования.
33. Листовые и патронные фильтры периодического действия. Особенности расчёта при переменных величинах скорости фильтрования и перепада давления.
34. Барабанные, дисковые и ленточные вакуумные фильтры непрерывного действия. Их расчёт с целью выбора стандартизованного типоразмера.
35. Фильтрующие центрифуги периодического действия: маятниковые, подвесные, горизонтальные. Расчёт фильтрующих центрифуг периодического действия.
36. Фильтрующие центрифуги непрерывного действия с пульсирующей и шнековой выгрузкой осадка. Расчёт фильтрующих центрифуг непрерывного действия.
37. Характеристика процессов разделения газовых неоднородных систем: физические основы процессов разделения, классификация оборудования.
38. Гравитационные и инерционные пылеуловители. Обоснование путей повышения эффективности пылеулавливания. Критерий Фруда и его физический смысл.
39. Центробежные пылеуловители: циклоны, вихревые пылеуловители. Расчёт циклонов.
40. Мокрые пылеуловители (скрубберы): полые форсуночные, пенные, скоростные газопромыватели (скрубберы Вентури). Расчёт диаметра аппаратов и плотности орошения в зависимости от требуемой эффективности очистки.

41. Рукавные фильтры из тканых и нетканых материалов. Их расчёт с целью выбора стандартизованного типоразмера.
42. Волокнистые и патронные фильтры для очистки технологических газов и воздуха. Их расчёт по допускаемой нагрузке.
43. Электрофильтры для очистки газов от пылей и туманов. Схема их расчёта.
44. Аппараты для смешения жидких однородных и неоднородных систем механически-ми мешалками. Расчёт мощности привода мешалки.
45. Аппараты для смешения жидких однородных и неоднородных систем барботажем газа. Расчёт давления и расхода газа.
46. Характеристика процессов теплообмена: классификация теплообменных аппаратов, теплоносители, области их применения. Уравнение теплопередачи.
47. Кожухотрубчатые теплообменные аппараты. Основные элементы конструкции: размещение и крепление труб в трубных решётках, соединение трубной решётки с кожухом, перегородки, штуцера. Последовательность расчёта теплообменника с целью выбора стандартизованного аппарата.
48. Кожухотрубчатые теплообменники. Способы компенсации температурных напряжений в конструкции. Расчёт средней разности температур между теплоносителями и их средние температуры.
49. Двухтрубные теплообменники. Тепловой расчёт теплообменного аппарата.
50. Змеевиковые теплообменники: погружные, наружные и оросительные. Области применения. Последовательность расчёта.
51. Теплообменные аппараты с плоской теплообменной поверхностью. Тепловой баланс рекуперативного теплообменника.
52. Теплообменные аппараты с оребрённой поверхностью теплообмена: калориферы, аппараты воздушного охлаждения. Особенности теплового расчёта аппарата воздушного охлаждения.
53. Контактные теплообменные аппараты: барботажные и инжекторные нагреватели. Тепловой баланс смесительного нагревателя.
54. Смесительные конденсаторы: насадочные и полочные (тарельчатые). Расчёт противоточного смесительного конденсатора.
55. Градирни с естественной и вентиляторной тягой. Особенности теплового расчёта градирни.
56. Регенеративные теплообменные аппараты с неподвижной и движущейся насадкой. Схема и особенности расчёта регенеративного теплообменника.

Перечень вопросов и заданий для подготовки к экзамену в 7-м семестре (ПК-1, ПК-2):

1. Классификация химических реакторов и режимов их работы. Материальный баланс реактора теоретический (по стехиометрии) и практический.
2. Емкостные реакторы-котлы для жидкостных реакций. Общая схема и особенности расчета реакторов-котлов периодического действия.
3. Теплообменные устройства реакторов-котлов. Тепловой расчет реакторов-котлов.
4. Уплотнение валов мешалок реакторов-котлов. Общая схема и особенности расчета реакторов-котлов непрерывного действия.

5. Приводы и опоры валов мешалок реакторов-котлов. Расчет мощности электродвигателя привода мешалки.
6. Каскадные емкостные реакторы для жидкостных реакций. Расчет числа реакторов-котлов в каскаде графоаналитическим методом и их объема.
7. Трубчатые реакторы для жидкостных реакций. Общая схема расчета трубчатых реакторов.
8. Классификация реакторов для газожидкостных реакций. Особенности кинетики химических реакций в системе газ – жидкость.
9. Распыливающие реакторы для газожидкостных реакций. Общая схема их расчета. Особенности расчета высоты аппарата.
10. Барботажные колонные аппараты для газожидкостных реакций. Общая схема их расчета.
11. Барботажные газлифтные реакторы для систем газ-жидкость. Общая схема их расчета. Тепловой баланс барботажного реактора.
12. Барботажные емкостные реакторы с механическим перемешиванием газожидкостного слоя. Общая схема их расчета. Расчет мощности, вводимой в газожидкостную смесь.
13. Поверхностные газожидкостные реакторы. Общая схема их расчета. Расчет высоты труб.
14. Пламенные и беспламенные реакторы для проведения реакций в газовой фазе. Общая схема расчета. Расчет объема реакционной зоны.
15. Трубчатые химические печи. Форсунки и горелки. Общая схема расчета трубчатых печей.
16. Шахтные печи для реакций между газом и твердым веществом. Определение рабочего объема, диаметра и высоты печи.
17. Барабанные печи для реакций между газом и твердым веществом. Общая схема расчета.
18. Классификация аппаратов для массообменных процессов. Материальный баланс массообменного процесса (абсорбция, ректификация).
19. Массообменные колонны распылительного типа. Материальный баланс процесса абсорбции.
20. Насадочные массообменные колонны. Типы насадок и области их применения. Общая схема и особенности расчета абсорбционной насадочной колонны.
21. Колонные массообменные аппараты с переливными тарелками барботажного типа. Общая схема расчета ректификационной колонны.
22. Колонные массообменные аппараты с провальными тарелками. Расчет гидравлического сопротивления тарелки.
23. Массообменные аппараты поверхностного, пленочного типа. Расчет расхода абсорбента.
24. Классификация экстракционных аппаратов для системы жидкость – жидкость. Материальный баланс экстракционного аппарата.
25. Смесительно-отстойные экстракторы. Общая схема расчета экстракторов.
26. Распылительные, насадочные, тарельчатые экстракторы. Общая схема расчета.
27. Экстракторы, работающие с подводом внешней энергии (центробежные, роторно-дисковые, пульсационные). Общая схема расчета.

28. Аппараты для экстрагирования (выщелачивания) периодического и непрерывного действия: экстракторы с мешалкой, диффузоры, корытообразные, барабанные, шнековые. Схема расчета.

29. Классификация аппаратов для процессов адсорбции. Промышленные адсорбенты. Изотерма адсорбции. Материальный баланс адсорбционного аппарата.

30. Адсорберы периодического действия (вертикальные, горизонтальные, кольцевые). Схема их расчета. Материальный баланс аппарата.

31. Адсорберы непрерывного действия с псевдоожиженным слоем адсорбента. Расчёт расхода адсорбента.

32. Выпарные трубчатые аппараты с естественной циркуляцией раствора. Схема и особенности расчета.

33. Выпарные трубчатые аппараты с принудительной циркуляцией раствора. Схема их расчета.

34. Конструкции узлов ввода пара и вывода конденсата и инертных греющих камер выпарных аппаратов. Тепловой баланс выпарного аппарата.

35. Пленочные трубчатые выпарные аппараты. Общая схема и особенности расчета.

36. Роторные плёночные выпарные аппараты. Материальный и тепловой балансы.

37. Общие сведения о кристаллизаторах. Статика и кинетика процесса кристаллизации.

38. Кристаллизаторы поверхностного типа. Схема их расчета. Материальный и тепловой балансы.

39. Объемные кристаллизаторы. Схема их расчета. Расчет скорости псевдоожижения.

40. Классификация сушильных аппаратов. Материальный и тепловой балансы сушилок.

41. Полочные, турбинные и шахтные сушилки. Общая схема их расчета. Расчет рабочей площади или объема сушильного аппарата.

42. Вальцовые, ленточные и вальцеленточные сушилки. Общая схема их расчета. Расчет размеров вальца или ленты и скорости их движения.

43. Барабанные сушилки. Схема расчета барабанных атмосферных сушилок. Особенности расчета объема, диаметра и длины барабана.

44. Сушилки с кипящим слоем материала. Общая схема их расчета. Расчет газораспределительной решетки.

45. Распылительные сушилки. Общая схема и особенности их расчета.

46. Аппараты сушильные с пневмотранспортом материала. Общая схема и особенности расчёта.

Примерные тесты для итогового тестирования:

Задание 3.24: Доминирующим механизмом осаждения пыли в пылеулавливающих аппаратах мокрого типа является

- 1) гравитационный
- 2) инерционный
- 3) зацепления
- 4) турбулентный
- 5) термофорез

Задание 4.1.: В рекуперативных теплообменных аппаратах обмен теплом между двумя теплоносителями производится:

- 1) путем радиационного обогрева

- 2) смешением теплоносителей
- 3) через разделительную стенку
- 4) посредством промежуточного твердого теплоносителя

Задание 4.14.: Термические напряжения в кожухотрубчатых теплообменниках жесткой конструкции возникают по причине;

- 1) разных температур труб и кожуха
- 2) разных материалов труб и кожуха
- 3) жесткой связи труб и кожуха с помощью трубных решеток при разных температурах и /или разных материалах труб и кожуха

Регламент проведения текущего контроля в форме компьютерного тестирования

Кол-во заданий в банке вопросов	Кол-во заданий, предъявляемых обучающемуся	Время на тестирование, мин.
150	15	15

Полный фонд оценочных средств для проведения промежуточной аттестации в форме компьютерного тестирования размещен в банке вопросов данного курса дисциплины в СДО MOODLE.